

ESPECIFICAÇÕES:

PRODUTO	ARANDELA TUBETO MR11 5W GU10	01
	KIT BUCHAS N°6 E PARAFUSOS	01
OBS: LÂMPADA NÃO ACOMPANHA O PRODUTO.		

OBSERVAÇÕES:

Desligar a rede elétrica antes de efetuar a ligação ou troca de lâmpada.

Respeitar a potência máxima da luminária.

Não nos responsabilizamos por defeitos ocasionados por instalações realizadas por pessoas não habilitadas. Para esclarecimento de dúvidas referente a instalação, entre em contato com nosso departamento técnico.

Para produtos especiais entre em contato com o nosso departamento técnico para maiores informações.

GARANTIA

Os produtos LABLUZ têm garantia de 12 (doze) meses contra defeito de fabricação. Contados a partir da emissão da nota fiscal de venda.

Todos os equipamentos auxiliares, tipo lâmpadas, reatores, drivers e transformadores, tem garantia de 90 dias contra defeito de fabricação.

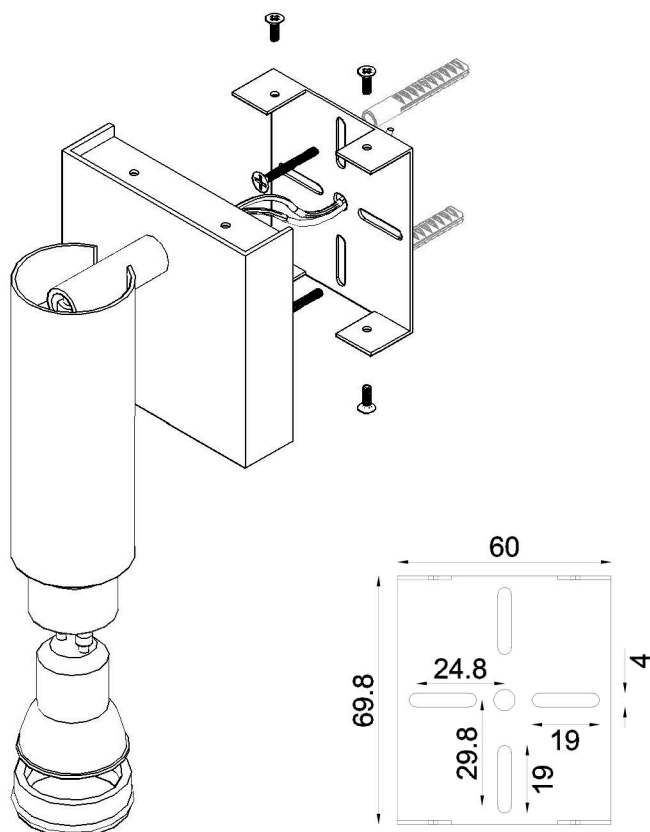
Não nos responsabilizamos por defeitos ocasionados por instalações realizadas por terceiros e pessoas não habilitadas.

Consulte nosso departamento de técnico para esclarecer qualquer dúvida referente a instalação.

CUIDADOS AO LIMPAR O PRODUTO

A limpeza deve ser realizada com o produto desligado, utilize apenas pano de algodão seco ou úmido com água ou sabão neutro.

Nunca use solventes, objetos cortantes ou abrasivos.



OBS.: antes de instalar certifique-se que a lâmpada é compatível com a rede elétrica a ser instalada.

1° Com uma das mãos retire o anel da luminária, para encaixe da lâmpada MR11, engate a lâmpada no soquete e coloca de novo anel.

2° Coloque a base no local a ser instalado, marque os pontos de fixação, com uma furadeira e broca n°6, fure a parede. (caso seja em marcenaria pode usar o parafuso direto sem necessidade das buchas), após os furos, fixe as buchas n° 6 que acompanha o produto.

3° Fixe a base apertando o parafusos contra as buchas.

4° Faça a instalação elétrica da luminária (obs.: desligue a rede elétrica), e isole os fios Fase, neutro.

5° Antes de fixar a luminária a base, certifique-se que esteja tudo isolado, após isto fixe a luminária na base com apertando os 4 parafusos M3, com ajuda de uma chave philips.

6° Ligue a rede elétrica, e coloca na posição on do interruptor.